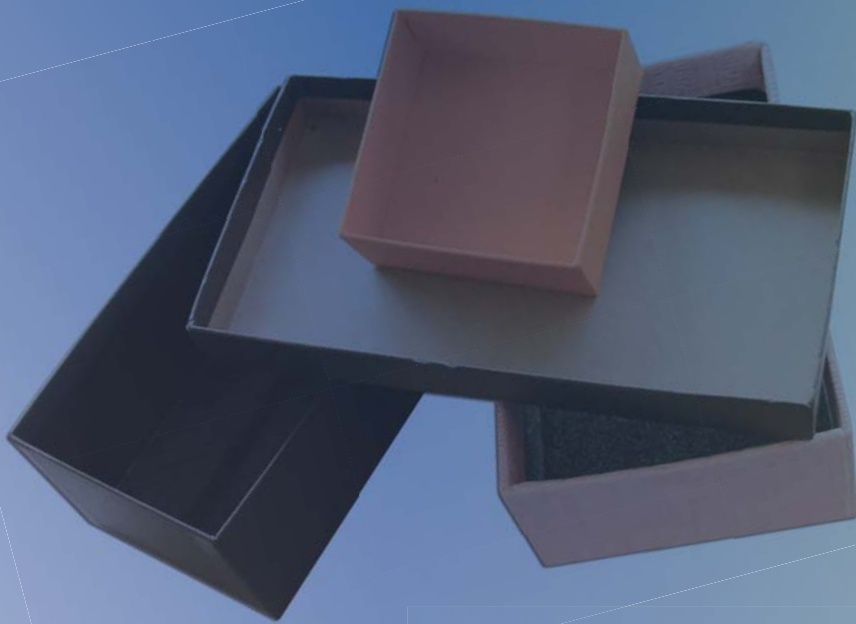


**Macchine per legatoria dei libri
e per formatura scatole cartone**

Box-forming and bookbinding machines

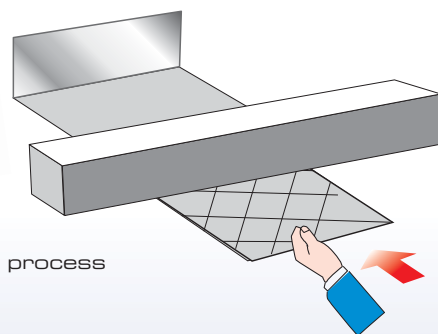
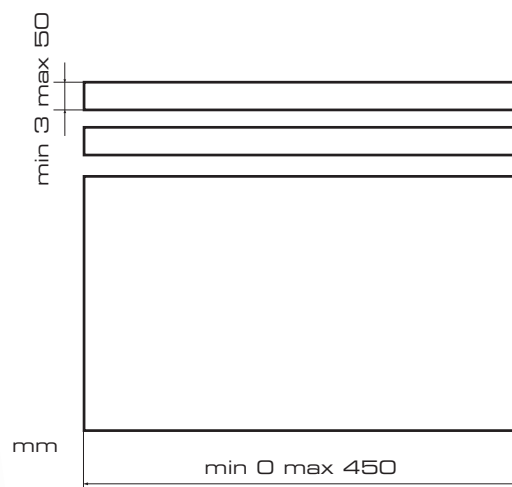
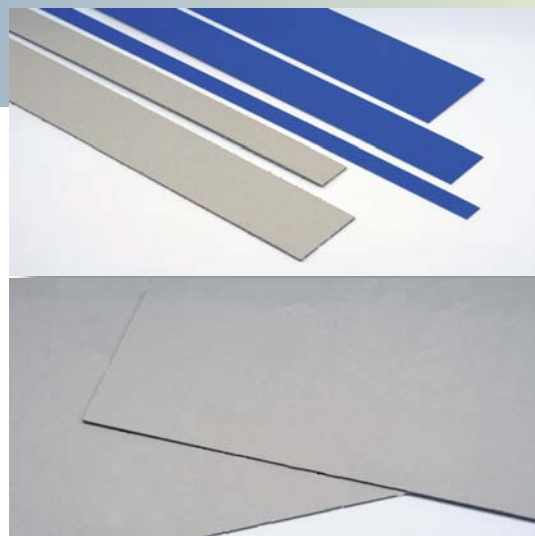


Taglierina automatica

Questa macchina automatica serve per il taglio di strisce di cartone o cartoncino. L'operatore deve impostare per mezzo di una camma meccanica la misura desiderata e poi inserire in macchina il foglio da cui ricavare le strisce volute, a questo punto la macchina trascinerà al suo interno il prodotto e procederà al taglio precedentemente impostato. A richiesta esiste la possibilità di inserire le regolazioni anziché meccanicamente, tramite un apposito PLC.

Automatic cutting machine

This automatic machine is used for cutting cardboard strips. The operator needs to adjust the requested dimensions, then he feeds the cardboard sheets on the machine one at a time. The machine pulls the cardboard automatically and precisely cuts the desired strips. On demand, the machine can be equipped with PLC for automatic setting of the cutting width.



- Materiale utilizzato: Carta, cartone o altro.
- Spessore cartone: da 0,5 a 5 mm.
- Produzione: 200 pezzi/minuto*
- Voltaggio: 220 Volt monofase
- Potenza totale: 1,5 Kw
- Dimensioni: L= 1120 mm; P= 1000 mm; H= 1360 mm.
- Peso: Kg. 550

- Used Material: Coated board, fiber board.
- Cardboard thickness: 0,5 to 5 mm.
- Capacity: up to 200 pieces/minute*
- Voltage: 220 Volt single phase
- Total power: 1,5 Kw
- Overall dimensions: L= 1120 mm; P= 1000 mm; H= 1350 mm.
- Weight: Kg. 550

* Production capacity of every machine depends on sizes, type of materials, glues and operator skill
IML's policy is one of continual product improvement and we can reserve the right to alter design and/or specifications without notice

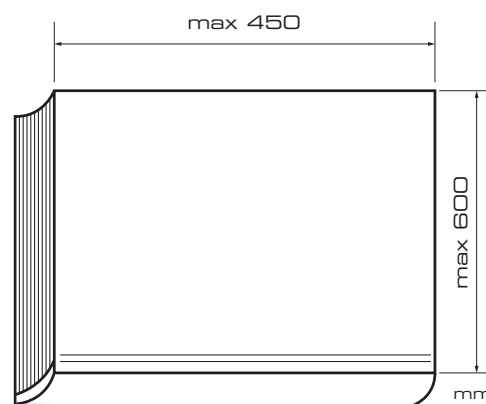
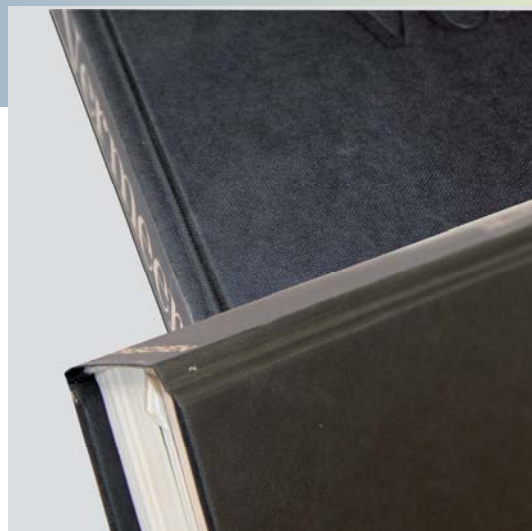
Pressa e canaletto oleodinamica

Questa macchina ha il compito di pressare e creare contemporaneamente a caldo il canaletto del libro. La macchina lavora mediante forza oleodinamica, pertanto la pressione di esercizio risulta notevolmente potente, può essere regolata dall'operatore per mezzo di un pressostato e perciò impostata secondo dell'esigenza di lavorazione desiderata.

Hydraulic press for book covers

This machine is designed for simultaneous pressing and joint forming of the book .

The hydraulic pressure is considerably high (up to 10 tons) and it can be adjusted by the operator with a pressure switch according to the requirement of the book to be processed.



Particolare quadro comandi PLC

- Voltaggio: 380 Volt trifase - 50 Hz
- Dimensioni: L= 900 mm; P= 1400 mm; H= 1560 mm.
- Peso: Kg. 700

- Voltage: 380 Volt 3 phase - 50 Hz
- Overall dimensions: L= 900 mm; P= 1400 mm; H= 1560 mm.
- Weight: Kg. 700

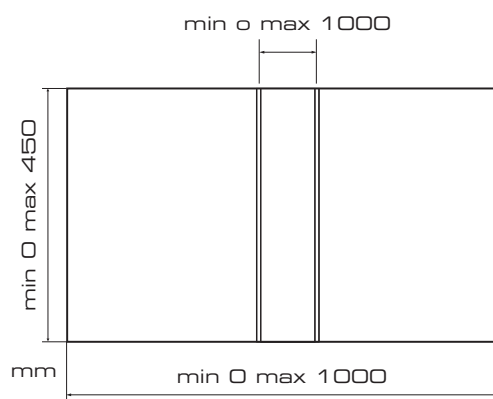
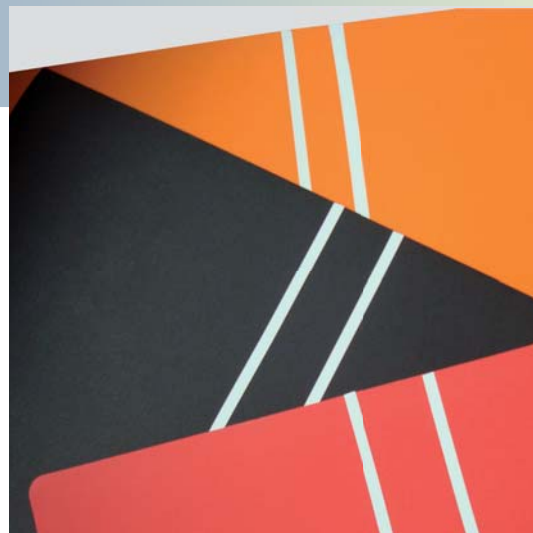
* Production capacity of every machine depends on sizes, type of materials, glues and operator skill
IML's policy is one of continual product improvement and we can reserve the right to alter design and/or specifications without notice

Plotter per colla hot melt

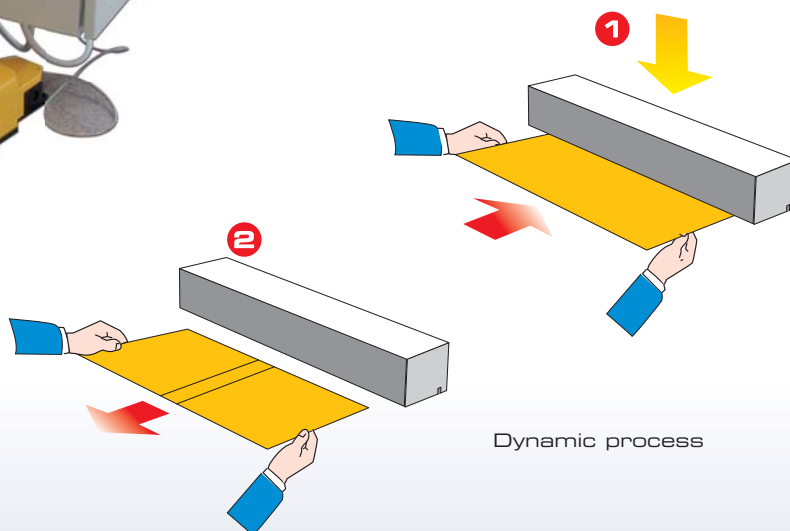
Macchina che serve per depositare una o più strisce di colla sul dorso di copertine varie in modo di predisporre il tutto per l'incassatura del blocco interno del libro e quindi premere il canaletto in prossimità della striscia di colla depositata. Tramite il PLC in dotazione, è possibile impostare la posizione, la lunghezza e lo spessore della striscia di colla idonea al tipo di lavorazione richiesta.

Plotter for hot melt glue

The machine is used for putting one or more hot melt glue lines on the book spine. The operation is made before the casing-in and joint forming. It is possible to set the position, the length and the thickness of the glue lines by means of the PLC connected to the machine.



Particolare pompa diffusori



- Voltaggio: 380 Volt trifase - 50 Hz
- Dimensioni: L= 1570 mm; P= 1000 mm; H= 1300 mm.
- Peso: Kg. 150

- Voltage: 380 Volt 3 phase - 50 Hz
- Overall dimensions: L= 1570 mm; P= 1000 mm; H= 1300 mm.
- Weight: Kg. 150

* Production capacity of every machine depends on sizes, type of materials, glues and operator skill
IML's policy is one of continual product improvement and we can reserve the right to alter design and/or specifications without notice

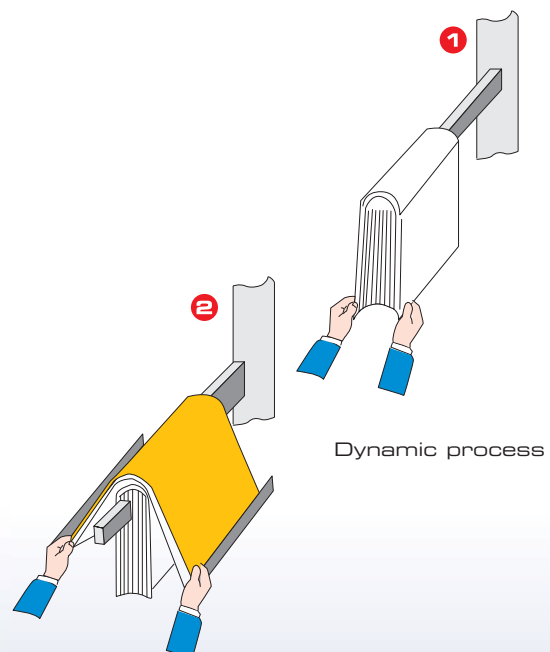
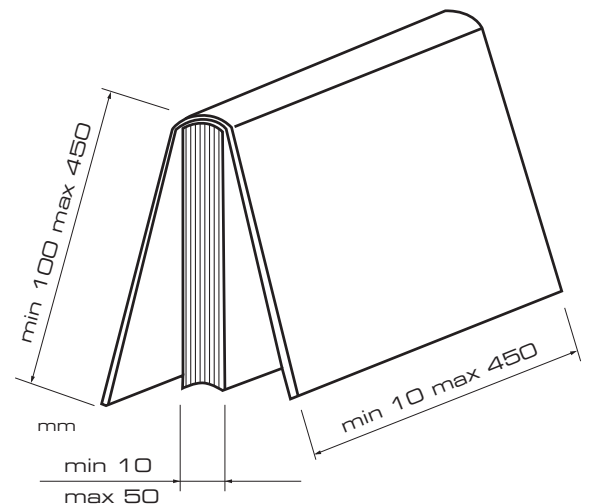
Incassatrice elettropneumatica

Questa macchina serve per incassare un blocco libro nella sua copertina, l'operatore deve prima posizionare l'interno del libro sulla lama della macchina, quindi poi posizionerà la copertina del libro sopra il blocco e poi avvierà il ciclo di lavorazione.

A questo punto il blocco si abbassa mentre le due incollatrici laterali si avvicinano al blocco del libro da incassare e depositeranno un leggero strato di colla vinilica su ogni lato del blocco, quindi questo risale mentre la copertina si avvicina e si incolla ad esso, in modo che il libro sia formato.

Electro-pneumatic casing-in machine

The machine makes the casing in of the book block inside the cover. The operator places the block on the machine wing and then he places the book cover on the register guide. Glue rollers apply a uniform layer of PVA glue on the endpapers' surface in the upward movement of the wing and the book block is mounted into the case, ready for removal by the operator.



- Materiale utilizzato: Carta, cartone o altro.
- Produzione: 6 pezzi/minuto*.
- Voltaggio: 380 Volt trifase - 50 Hz.
- Consumo pneumatico: 10 NL/ciclo (6 bar).
- Dimensioni: L= 800 mm; P= 1000 mm; H= 1750 mm.
- Peso: Kg. 300

- Used Material: Coated board, fiber board.
- Capacity: up to 6 pieces/minute*.
- Voltage: 380 Volt 3 phase - 50 Hz.
- Compressed air: 10 NL/cycle (6 bar).
- Overall dimensions: L= 800 mm; P= 1000 mm; H= 1750 mm.
- Weight: Kg. 300

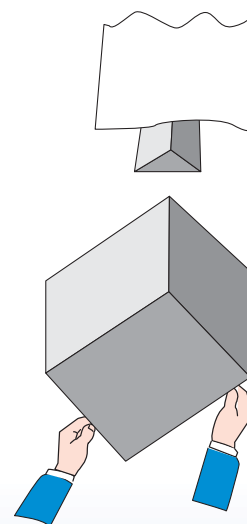
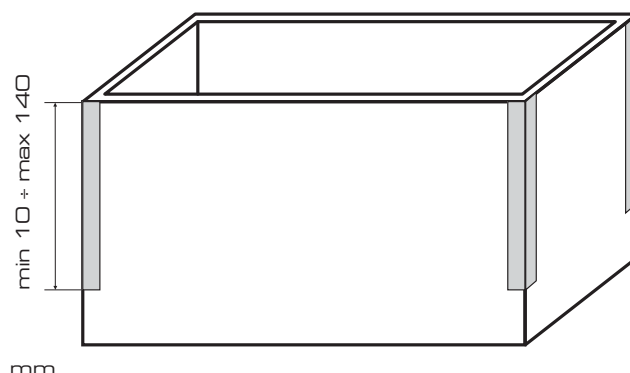
* Production capacity of every machine depends on sizes, type of materials, glues and operator skill
IML's policy is one of continual product improvement and we can reserve the right to alter design and/or specifications without notice

Formatrice/Cucitrice semi-automatica

Questa macchina serve per applicare un nostrino di carta preincollata sugli angoli della scatola di cartone, in modo di trattenere in posizione le fiancate della scatola prima dell'incollaggio del rivestimento esterno della stessa. L'applicazione avviene mediante un saldante termoregolato e una taglierina pneumatica, comandati da un PLC completamente configurabile alle esigenze del cliente.

Semi-automatic box edge tape sealing machine

The machine is used for application of the pre-glued paper tape on the edges of the cardboard boxes. This allows to keep all the laps in the right position for the box external covering. The application is made by a welding device and automatic cutter. All the machine functions are controlled by PLC where length of the tape and dwell time can be set in advance.



Dynamic process

- Dimensioni max saldatura: 140mm.
- Voltaggio: 220 Volt monofase.
- Potenza totale: 1200 Watt.
- Dimensioni: L= 600 mm; P= 800 mm; H= 1700 mm.
- Peso: Kg. 150

- Max. welding dimension: 140mm.
- Voltage: 220 Volt single phase
- Total power: 1200 Watt
- Overall dimensions: L= 600 mm; P= 800 mm; H= 1700 mm.
- Weight: Kg. 150

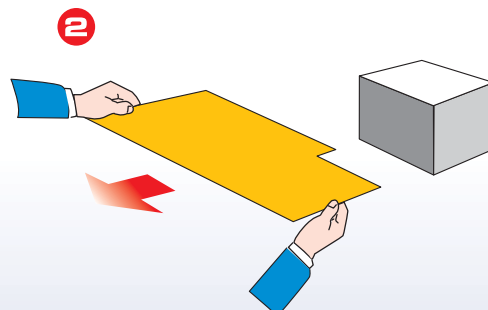
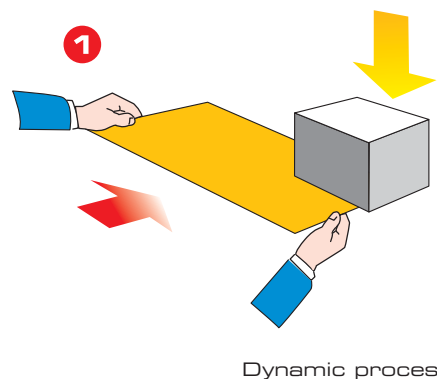
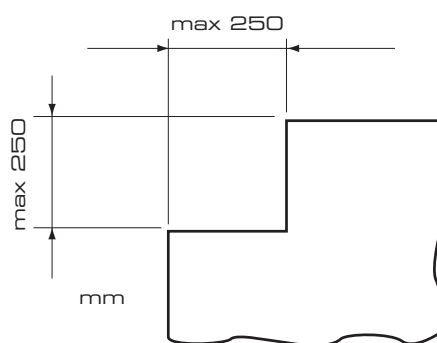
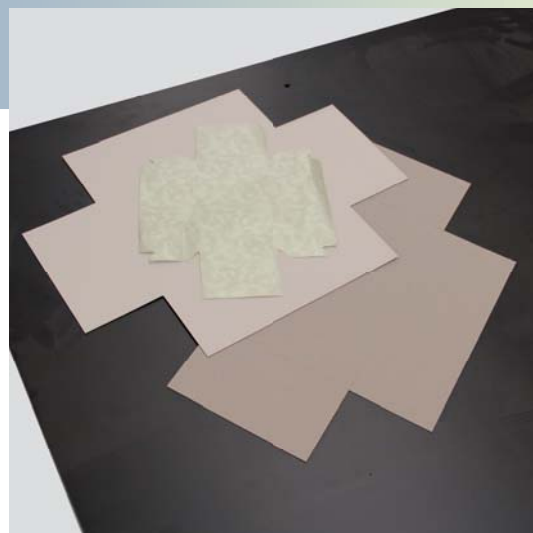
* Production capacity of every machine depends on sizes, type of materials, glues and operator skill
IML's policy is one of continual product improvement and we can reserve the right to alter design and/or specifications without notice

Scantonatrice automatica

Questa macchina serve per la scantonatura del cartone per la formatura delle scatole e la scantonatura della loro carta di rivestimento. La macchina ha una sola testa di lavoro e su di essa agli angoli contrapposti sono state applicate le lame di taglio che possono essere sagomate come richiesto dal cliente al momento dell'ordine della macchina.

Pneumatic corner cutting machine

The machine makes the corner cutting of the cardboard and paper used for forming the boxes. The machine has 1 head with two opposite cutting stations where the blades made on customer's specification are mounted.



- Materiale utilizzato: Carta, cartone o altro.
- Spessore cartone: Da 0 a 4 mm.
- Produzione: 30 pezzi/minuto*.
- Consumo pneumatico: 20 NL / ciclo (6 bar)
- Dimensioni: L= 800 mm; P= 800 mm; H= 1000 mm.
- Peso: Kg. 300

- Used material: Coated board.
- Cardboard thickness: 0 to 4 mm.
- Capacity: Up to 30 pieces/minute.
- Compressed air: 50 NL / cycle (6 bar)
- Dimensions: L= 800 mm; P= 800 mm; H= 1000 mm.
- Weight: Kg. 300

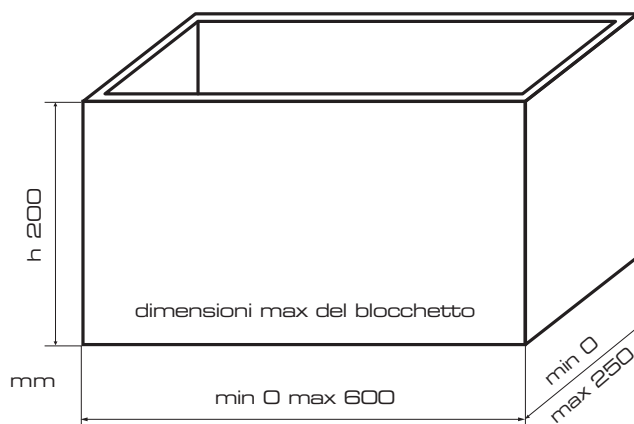
* Production capacity of every machine depends on sizes, type of materials, glues and operator skill
 IML's policy is one of continual product improvement and we can reserve the right to alter design and/or specifications without notice

Stampante 3D

Questa stampante 3D serve per la realizzazione di particolari in plastica, funziona elettricamente e mediante un apposito PC dato in dotazione con un programma dedicato, si ha la possibilità di impostare il disegno dell'articolo da stampare. È possibile impostare anche la velocità e il grado di finitura desiderato in funzione delle esigenze che sono richieste dal prodotto finito. La macchina può essere messa anche nella modalità "Remoto" in questo caso si può essere direttamente collegati con il produttore e richiedere il file di stampa di lavoro.

3D printer

This electric 3D printer is used for making plastic components. The operator makes the drawing on the PC connected to the machine and equipped with a special program. It is possible to set the speed of the printer and optimize the quality of the final product according to specific requirements. The machine can work also in remote mode so that it can be connected directly with the manufacturer to download the file with the drawing of the item to print.



Particolare PC macchina

- Voltaggio: 220 Volt monofase
- Potenza totale: 1200 Watt
- Dimensioni: L= 1100 mm; P= 750 mm; H= 1850 mm.
- Peso: Kg. 250

- Voltage: 220 Volt single phase
- Total power: 1200 Watt
- Overall dimensions: L= 1100 mm; P= 750 mm; H= 1850 mm.
- Weight: Kg. 250

* Production capacity of every machine depends on sizes, type of materials, glues and operator skill
IML's policy is one of continual product improvement and we can reserve the right to alter design and/or specifications without notice

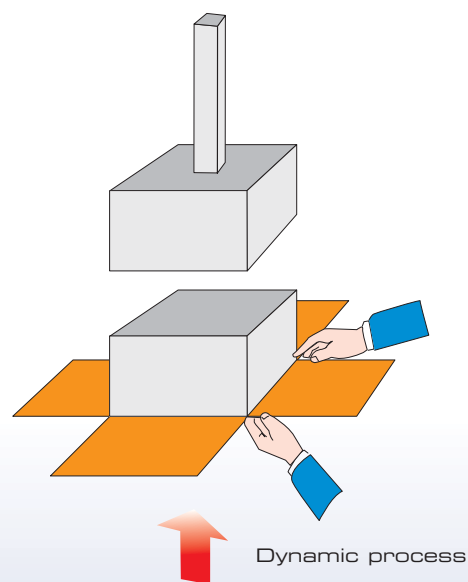
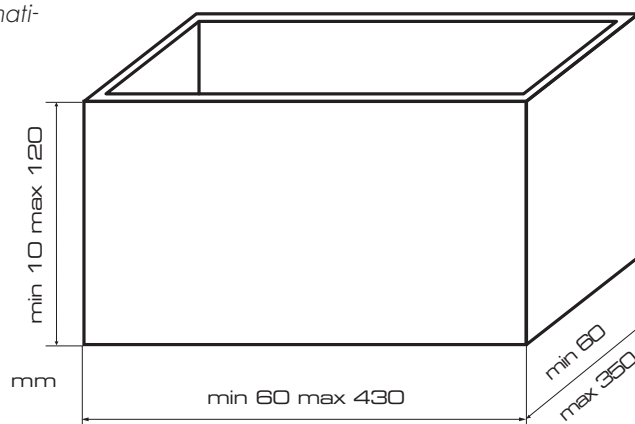
Macchina rivestitrice semiautomatica per imballaggi di lusso

Questa macchina è elettropneumatica e dato la sua semplicità d'uso e cambio di formato risulta idonea per piccole e medie quantità di produzioni di scatole d'alta qualità. L'operatore deve inserire manualmente la scatola da rivestire già formata, che precedentemente è già stata sulla carta del rivestimento con già spalmato la colla. Quindi mediante il pedale di comando della macchina si dà l'avvio alla sequenza di lavorazione. La macchina opererà autonomamente alla rivestitura della scatola compreso il risguardo interno, poi a fine ciclo la scatola sarà espulsa automaticamente.

Electro-pneumatic box forming machine

This compact and simple machine is a good choice for small and medium producers of high quality boxes.

The operator needs to feed the pre-formed box which has previously been assembled on the bottom with the pre-glued cover material. When the automatic cycle starts, accurate outside and inside wrapping and pressing are performed automatically, and the finished product will be automatically released.



- Produzione: circa 10 pezzi/minuto*.
- Voltaggio: 380 Volt - 50 Hz.
- Consumo aria: 20 NL /Minuto (7 bar)
- Dimensioni: L= 1400 mm; P=1400 mm; H= 2200 mm.
- Peso: Kg. 900

- Capacity: up to 10 pieces/minute*.
- Voltage: 380 Volt - 50 Hz.
- Compressed air: 20 NL /Minute (7 bar)
- Dimensions: L= 1400 mm; P=1400 mm; H= 2200 mm.
- Weight: Kg. 900

* Production capacity of every machine depends on sizes, type of materials, glues and operator skill
 IML's policy is one of continual product improvement and we can reserve the right to alter design and/or specifications without notice

HB 220 - HB195



Glue application tools

Applicatori colla stick



HB 195



HB 220

* Production capacity of every machine depends on sizes, type of materials, glues and operator skill
IML's policy is one of continual product improvement and we can reserve the right to alter design and/or specifications without notice